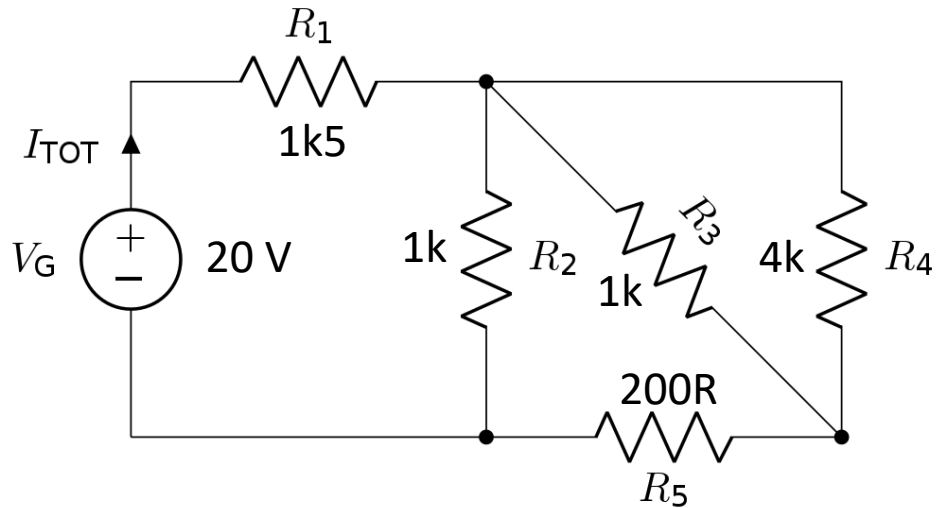


Kirchhoffsche Regeln

Die untenstehende Schaltung in amerikanischer Norm entstammen der italienischen Wikiversity¹. Bitte berechnen Sie alle Ströme und Spannungen.



Ergebnisse

Spannungen		Ströme	
U_1	15 V	I_{TOT}	10 mA
U_2	5 V	I_2	5 mA
U_3	4 V	I_3	4 mA
U_4	4 V	I_4	1 mA
U_5	1 V	I_5	5 mA

¹ Siehe [https://it.wikiversity.org/wiki/Esercizi_sulle_reti_elettriche_\(superiori\)](https://it.wikiversity.org/wiki/Esercizi_sulle_reti_elettriche_(superiori)).