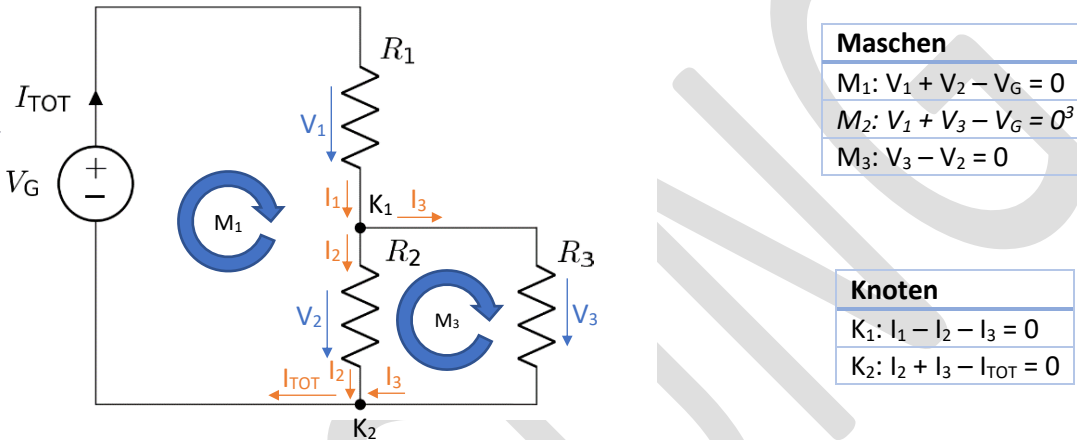


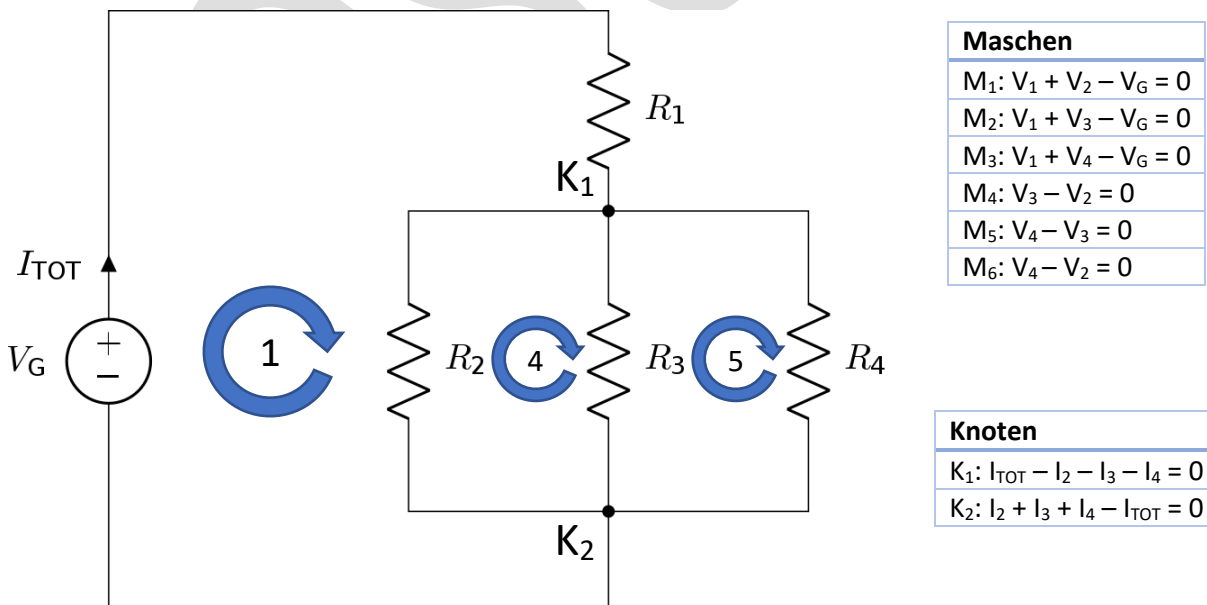
Knoten und Maschen

Die untenstehenden Schaltungen in amerikanischer Norm entstammen der italienischen Wikiversity¹. Bitte kennzeichnen Sie alle Maschen und Knoten und geben Sie die entsprechenden Maschen- und Knotengleichungen an. Zeichnen Sie hierzu die Richtungspfeile ein und bezeichnen Sie Spannung und Strom nach den Widerständen². Zeichnen Sie nur diejenigen Maschen ein, die sich übersichtlich darstellen lassen.

Beispiel



Schaltung 1

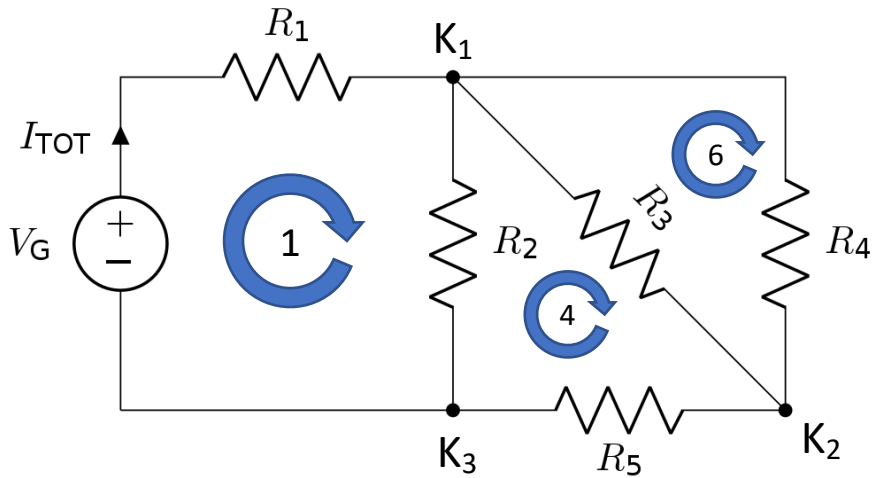


¹ Siehe [https://it.wikiversity.org/wiki/Esercizi_sulle_reti_elettriche_\(superiori\)](https://it.wikiversity.org/wiki/Esercizi_sulle_reti_elettriche_(superiori)).

² Bezeichnen Sie den Strom bei Verzweigungen nach den Widerständen aller Zweige. Beispielsweise I_{23} .

³ Diese Masche wurde aus Gründen der Übersichtlichkeit nicht eingezeichnet.

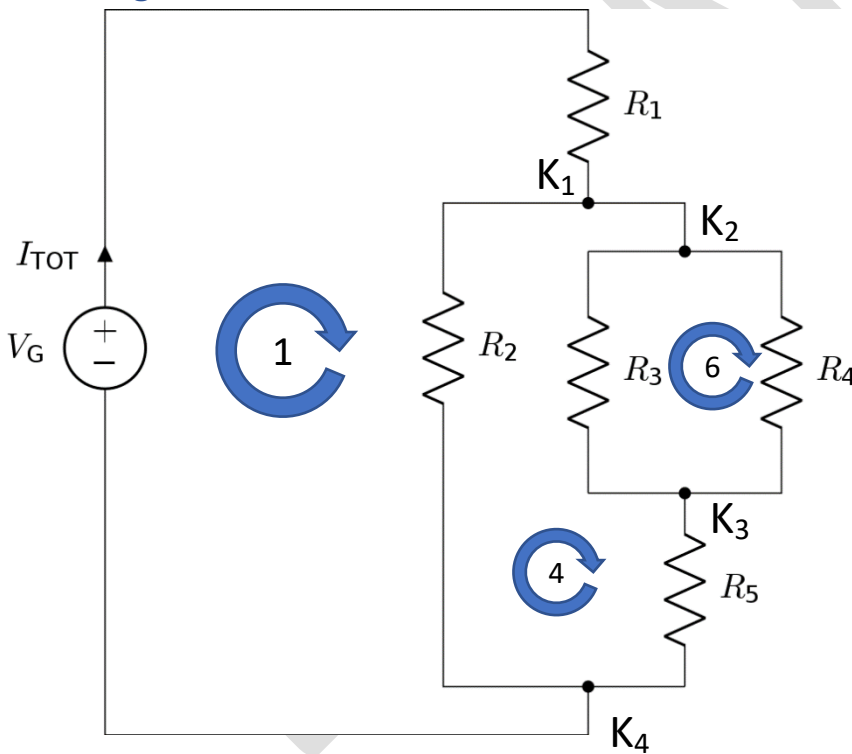
Schaltung 2



Maschen	
M ₁ :	$V_1 + V_2 - V_G = 0$
M ₂ :	$V_1 + V_3 + V_5 - V_G = 0$
M ₃ :	$V_1 + V_4 + V_5 - V_G = 0$
M ₄ :	$V_3 + V_5 - V_2 = 0$
M ₅ :	$V_4 + V_5 - V_2 = 0$
M ₆ :	$V_4 - V_3 = 0$

Knoten	
K ₁ :	$I_{TOT} - I_2 - I_3 - I_4 = 0$
K ₂ :	$I_3 + I_4 - I_5 = 0$
K ₃ :	$I_2 + I_5 - I_{TOT} = 0$

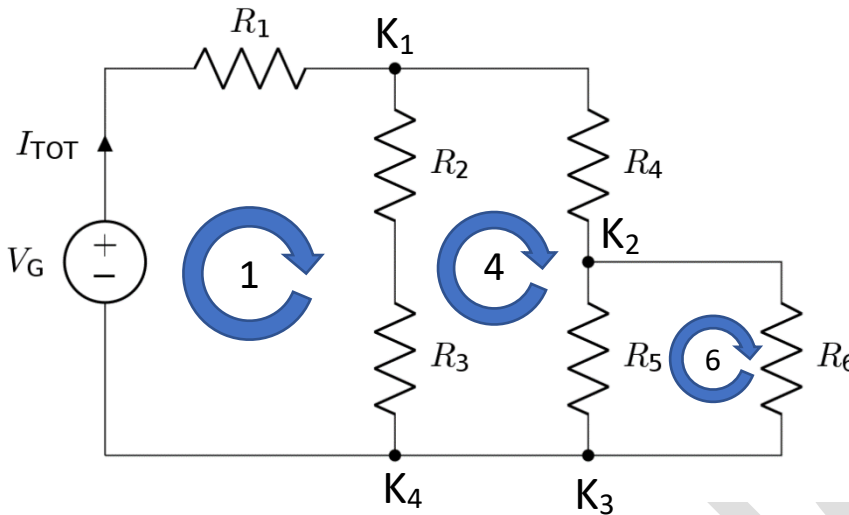
Schaltung 3



Maschen	
M ₁ :	$V_1 + V_2 - V_G = 0$
M ₂ :	$V_1 + V_3 + V_5 - V_G = 0$
M ₃ :	$V_1 + V_4 + V_5 - V_G = 0$
M ₄ :	$V_3 + V_5 - V_2 = 0$
M ₅ :	$V_4 + V_5 - V_2 = 0$
M ₆ :	$V_4 - V_3 = 0$

Knoten	
K ₁ :	$I_{TOT} - I_2 - I_{34} = 0$
K ₂ :	$I_{34} - I_3 - I_4 = 0$
K ₃ :	$I_3 + I_4 - I_5 = 0$
K ₄ :	$I_2 + I_5 - I_{TOT} = 0$

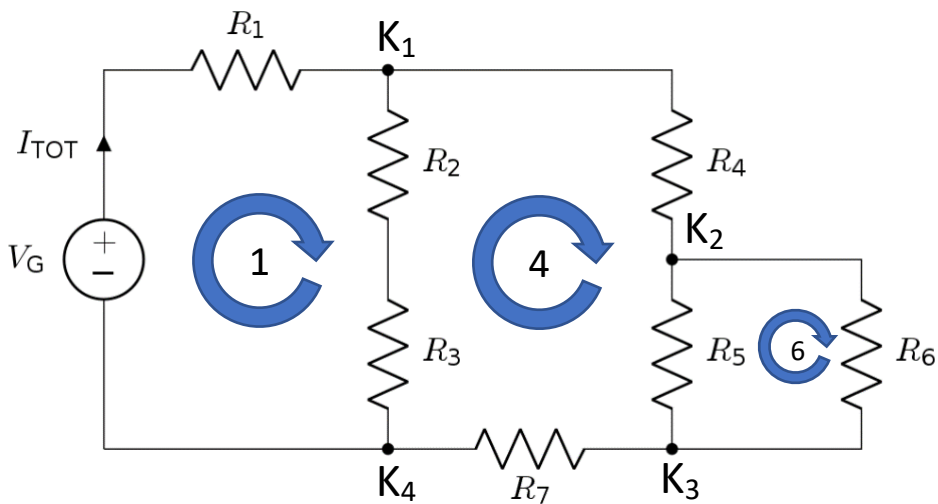
Schaltung 4



Maschen	
M ₁ :	$V_1 + V_2 + V_3 - V_G = 0$
M ₂ :	$V_1 + V_4 + V_5 - V_G = 0$
M ₃ :	$V_1 + V_4 + V_6 - V_G = 0$
M ₄ :	$V_4 + V_5 - V_3 - V_2 = 0$
M ₅ :	$V_4 + V_6 - V_3 - V_2 = 0$
M ₆ :	$V_6 - V_5 = 0$

Knoten	
K ₁ :	$I_{TOT} - I_2 - I_4 = 0$
K ₂ :	$I_4 - I_5 - I_6 = 0$
K ₃ :	$I_5 + I_6 - I_{S6} = 0$
K ₄ :	$I_2 + I_{S6} - I_{TOT} = 0$

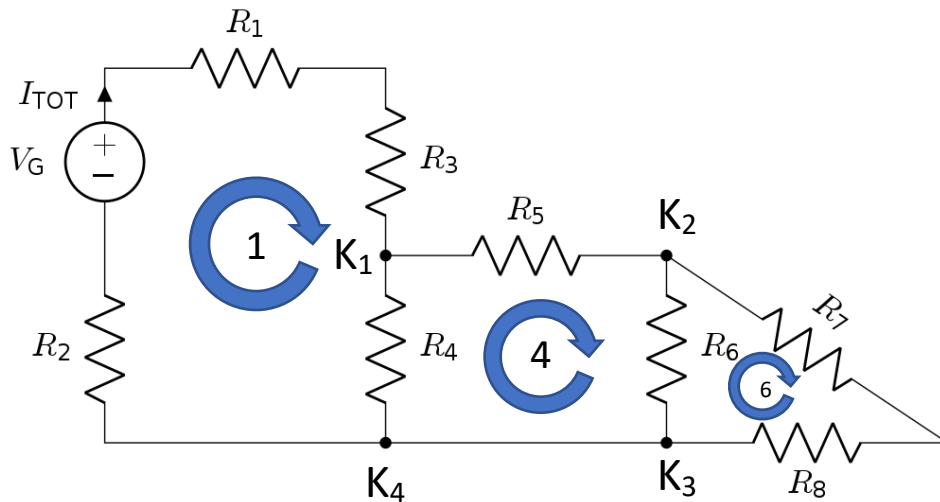
Schaltung 5



Maschen	
M ₁ :	$V_1 + V_2 + V_3 - V_G = 0$
M ₂ :	$V_1 + V_4 + V_5 + V_7 - V_G = 0$
M ₃ :	$V_1 + V_4 + V_6 + V_7 - V_G = 0$
M ₄ :	$V_4 + V_5 + V_7 - V_3 - V_2 = 0$
M ₅ :	$V_4 + V_6 + V_7 - V_3 - V_2 = 0$
M ₆ :	$V_6 - V_5 = 0$

Knoten	
K ₁ :	$I_{TOT} - I_2 - I_4 = 0$
K ₂ :	$I_4 - I_5 - I_6 = 0$
K ₃ :	$I_5 + I_6 - I_7 = 0$
K ₄ :	$I_2 + I_7 - I_{TOT} = 0$

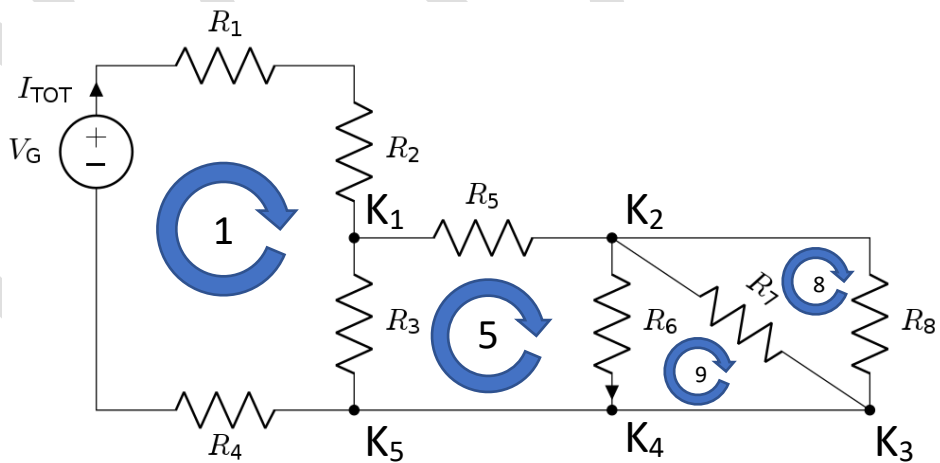
Schaltung 6



Maschen	
M ₁ :	$V_1 + V_3 + V_4 + V_2 - V_G = 0$
M ₂ :	$V_1 + V_3 + V_5 + V_6 + V_2 - V_G = 0$
M ₃ :	$V_1 + V_3 + V_5 + V_7 + V_8 + V_2 - V_G = 0$
M ₄ :	$V_5 + V_6 - V_4 = 0$
M ₅ :	$V_5 + V_7 + V_8 - V_4 = 0$
M ₆ :	$V_7 + V_8 - V_6 = 0$

Knoten	
K ₁ :	$I_{TOT} - I_4 - I_5 = 0$
K ₂ :	$I_5 - I_6 - I_7 = 0$
K ₃ :	$I_6 + I_7 - I_{67} = 0$
K ₄ :	$I_4 + I_{67} - I_{TOT} = 0$

Schaltung 7



Maschen			
M ₁ :	$V_1 + V_2 + V_3 + V_4 - V_G = 0$	M ₆ :	$V_5 + V_7 - V_3 = 0$
M ₂ :	$V_1 + V_2 + V_5 + V_6 + V_4 - V_G = 0$	M ₇ :	$V_5 + V_8 - V_3 = 0$
M ₃ :	$V_1 + V_2 + V_5 + V_7 + V_4 - V_G = 0$	M ₈ :	$V_8 - V_7 = 0$
M ₄ :	$V_1 + V_2 + V_5 + V_8 + V_4 - V_G = 0$	M ₉ :	$V_7 - V_6 = 0$
M ₅ :	$V_5 + V_6 - V_3 = 0$	M ₁₀ :	$V_8 - V_6 = 0$

Knoten	
K ₁ :	$I_{TOT} - I_3 - I_5 = 0$
K ₂ :	$I_5 - I_6 - I_7 - I_8 = 0$
K ₃ :	$I_7 + I_8 - I_{78} = 0$
K ₄ :	$I_6 + I_{78} - I_{678} = 0$
K ₅ :	$I_3 + I_{678} - I_{TOT} = 0$