

Reihenschaltung

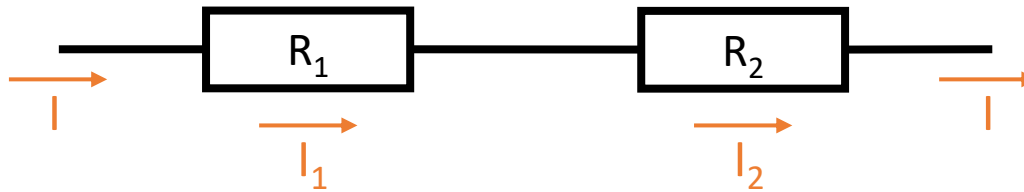
Angewandte Mechatronik

1. Jahrgang

Wolfgang Neff

Regel 1

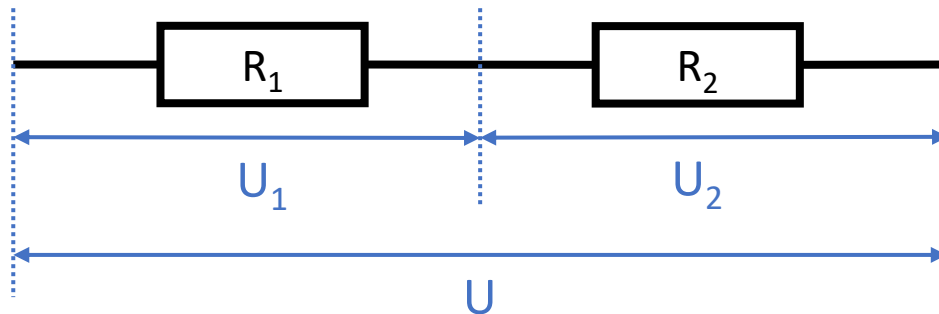
- In einer Reihenschaltung sind alle Ströme gleich
 - $I = I_1 = I_2 = \dots$



Regel 2

- Die Gesamtspannung ist die Summe der Teilspannungen

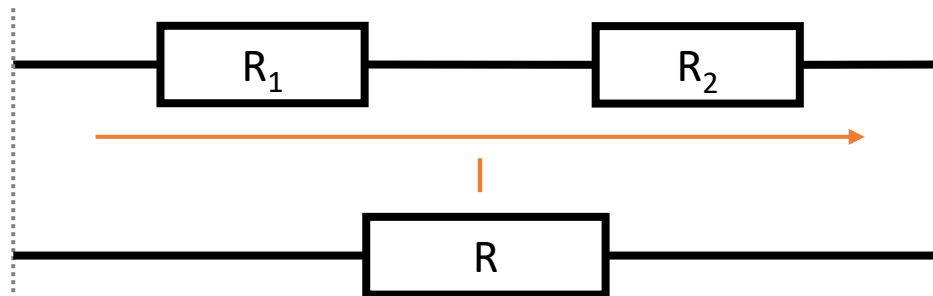
- $U = U_1 + U_2 + \dots$



Regel 3

- Der Gesamtwiderstand ist die Summe der Teilwiderstände

- $R = R_1 + R_2 + \dots$



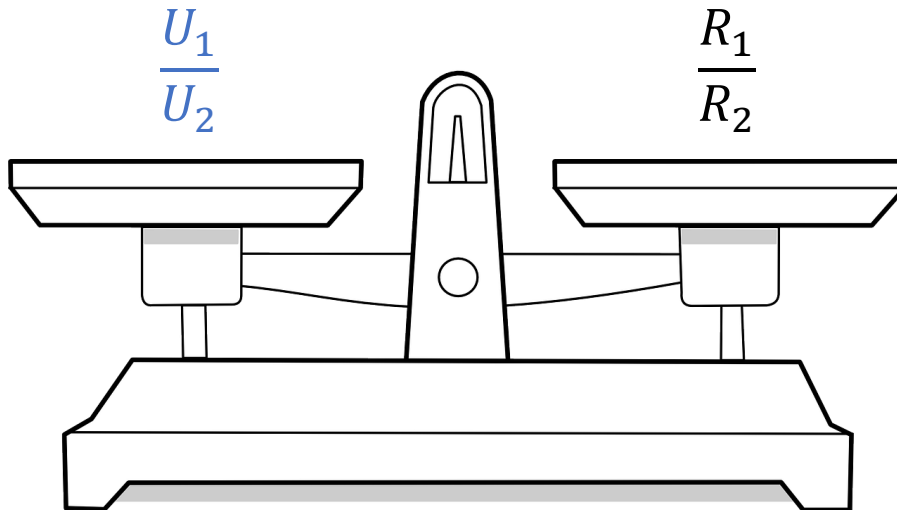
Regel 4

- Das Verhältnis der Spannungen entspricht dem Verhältnis der Widerstände

- $\frac{U_1}{U_2} = \frac{R_1}{R_2}$

und sogar

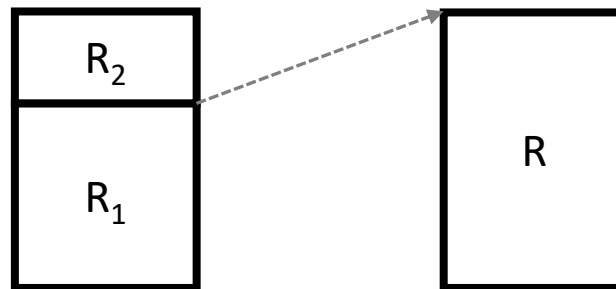
- $\frac{U_i}{U_j} = \frac{R_i}{R_j}$



Regel 5

- Der Gesamtwiderstand ist größer als der größte Teilwiderstand

- $R > \max(R_1, R_2, \dots)$



Regel 6

- In einer Reihenschaltung gibt es keine Knotenpunkte

